

## BVO616W

### 700TVL 超寬動態槍式攝像機

#### 產品概述

BAVONO BVO616W 超寬動態高清槍式攝像機，採用1/3" SONY Super HAD CCD II 圖像傳感器，在高達700 TVL的水平解像度基礎上再實現寬動態的效果，即使在極端照明條件下也能實現自然的色彩重現，並且能達到圖片清晰的最佳效果。

#### 寬動態

當在強光源（日光、燈具或反光等）照射下的高亮度區域及陰影、逆光等相對亮度較低的區域在圖像中同時存在時，攝像機輸出的圖像會出現明亮區域因曝光過度成爲白色，而黑暗區域因曝光不足成爲黑色，嚴重影響圖像質量。寬動態範圍是指攝影機能夠以最高的明暗比拍攝影像。換句話說，即使在高反差照明、強逆光、眩光、反光和其他無法控制或變化不定的照明條件下，寬動態範圍攝影機都可以同時捕捉一個場景中最亮和最暗區域的細節和準確色彩。

#### 水平清晰度

水平清晰度是衡量攝像機優劣的一個重要參數，用水平電視線表示。Bavono 攝像機技術通過使用特殊的光學低通濾波器消除了錯誤的彩色虛化，並通過串列信號處理和形像元素加強技術使視頻圖像提升到 700 線的解析度，同時採用全數碼之特殊演算法和影像處理技術，使視頻圖像更爲清晰和生動。

#### 數字降噪

數字降噪系統攝像機採用專用 DSP 強大的處理能力，運用了特殊的數字元降噪運算法則，通過檢測和分析幀內存中圖像信息進行有效處理，極大地消除了信號中的干擾噪聲波和顏色噪點，改善了因運動物體造成的拖尾現象，從而有效的提高了畫面的清晰度。

#### Sens-up（幀累積）

幀累積又稱爲（畫面）累積，是利用計算機內存的技術，連續將幾個因光線不足而較顯模糊的畫面累積起來，成爲一個影像清晰的畫面，運用slow shutter技術降低攝像機照度，並且畫面能夠累積的幀數是屬於甚至包括進口品牌在內的領先水平。幀累積技術配合低照度的CCD，又可稱爲星光級攝像機，適合光線不足的場所監控。

#### 隱私遮擋

爲了保護個人隱私，用戶可以用該功能覆蓋不受監控的遮擋區域，並且遮擋區域可以自由設置。

#### 主要特點

- ▶ 1/3" SONY Super HAD CCD II 圖像傳感器
- ▶ 寬動態功能
- ▶ 高達700 TVL 的超高水平解像度
- ▶ 高靈敏度，最低照度要求僅 0.1 Lux / F1.2, 0.02 Lux / F1.2 (幀累積開)
- ▶ 內置自動紅外線切換功能(IR - Cut Filter)
- ▶ 日/夜功能，實現 24 小時的高質量監控
- ▶ 4 個移動偵測區域
- ▶ 15 個隱私遮罩區域
- ▶ 3D 數字降噪功能，可以有效降低圖像佔用硬碟容量
- ▶ 支持 OSD 菜單控制
- ▶ 內置雙絞視頻傳輸器
- ▶ 支持雙電源：DC 10V - 40V / AC 7V - 40V

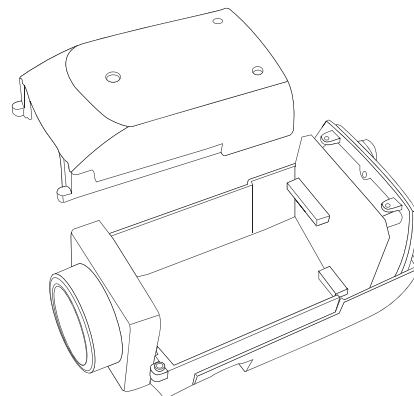
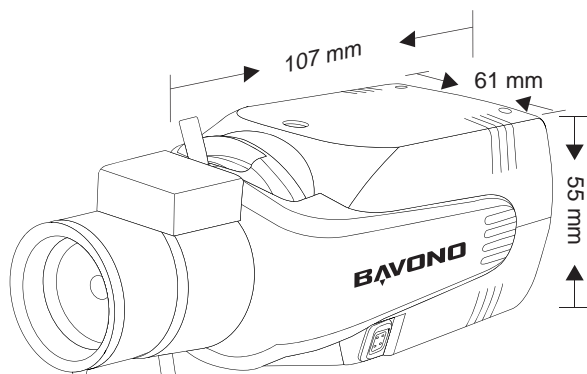


1/3" SONY Super HAD CCD II	700 TVL	0.02 Lux (Sens-up On)	IR-Cut	Day / Night	3D	15 Zones	OSD
Image Sensor	Resolution	Min. illumination	Filter	Sensor Mode	DNR	Privacy Masking	Menu

## 產品規格

型號	BVO616W	
視頻制式	NTSC	PAL
圖像傳感器	1/3" SONY Super HAD CCD II	
總像素	1028(H) X 508(V)	1028(H) X 596(V)
有效像素	976(H) X 494(V)	976(H) X 582(V)
同步系統	內同步 / 行鎖定	
水平解像度	700 TVL	
最低照度	彩色: 0.1 Lux@F1.2(50IRE) / 0.02 Lux@F1.2(15IRE) 黑白: 0.08Lux@F1.2(50IRE) / 0.002Lux@F1.2(15IRE)	
視頻訊噪比	52dB	
OSD 菜單語言	多語言	
日夜轉換	自動 (內 / 外) / 彩色 / 黑白	
自動追蹤白平衡	1,800 ~ 10,500K	
高速快門	1/60(1/50) ~ 1/10K /sec	
寬動態	關 / 低 / 中 / 高	
自動增益控制	級別設置	
紅外線切換 (IR - Cut Filter)	內置	
光圈	DC驅動自動光圈 / 手動光圈	
數字降噪	3D (級別設定)	
幀累積 (Sens-up)	關 / 自動	
智能紅外	開 / 關	
白平衡	自動追蹤白平衡 / 用戶1 / 用戶2 / 色滾抑制 / 手動 / 鍵控鎖定 / 鍵控自動	
攝像機名稱	開/關 (字母A 至 Z, 數字 0 至 9, 符號)	
移動偵測	4個區域	
隱私遮罩	15個區域	
其他功能	背景補償, 強光抑制, 數字圖像穩定, 數字變焦, 銳利度, 翻轉	
視頻輸出	1.0V p - p (75 ohm 阻抗), 複合	
快速連接	內置雙絞傳輸器	
電壓	DC 10V - 40V / AC 7V - 40V	
消耗功率	1.5W以下	
工作溫度	- 10° C ~ +50° C	
工作濕度	90%以下	
外殼材料	金屬	
尺寸 (mm)	107 x 61 x 55	
總重量 (g)	531	

## 結構圖



**BAVONO**

<http://www.bavono.com>

© 2015 Bavono Security Group. All rights reserved.

DM#. G2172